

Ремонт холодильников

<http://rembitteh.ru/>

+7 (495) 215-14-41

+7 (903) 722-17-03

Thinking of you

 **Electrolux**

**Инструкция по
эксплуатации**

РемБытТех
Ремонт и установка бытовой техники

Морозильник

EUF29405W

<http://rembitteh.ru/> EUF29405X

EUF29405K

Electrolux. Thinking of you.

Обменяйтесь с нами своими мыслями на
www.electrolux.com

Содержание

Сведения по технике безопасности	Уход и чистка	9
	2 Что делать, если ...	10
Панель управления	5 Технические данные	13
Первое использование	7 Установка	13
Ежедневное использование	7 Забота об окружающей среде	16
Полезные советы и рекомендации		
	9	



Право на изменения сохраняется



Сведения по технике безопасности



OP053

Для обеспечения собственной безопасности и правильной эксплуатации прибора, перед его установкой и первым использованием внимательно прочитайте данное руководство, не пропуская рекомендации и предупреждения. Чтобы избежать нежелательных ошибок и несчастных случаев, важно, чтобы все, кто пользуется данным прибором, подробно ознакомились с его работой и правилами техники безопасности. Сохраните настоящее руководство и в случае продажи прибора или его передачи в пользование другому лицу передайте вместе с ним и данное руководство, чтобы новый пользователь получил соответствующую информацию о правильной эксплуатации и правилах техники безопасности.

В интересах безопасности людей и имущества соблюдайте меры предосторожности, указанные в настоящем руководстве, так как производитель не несет ответственности за убытки, вызванные несоблюдением указанных мер.




ME10

Безопасность детей и лиц с ограниченными возможностями

- Данное изделие не предназначено для эксплуатации лицами (в том числе детьми) с ограниченными физическими, сенсорными или умственными способностями или с недостаточным опытом или знаниями без присмотра лица, отвечающего за их безопасность, или получения от него соответствующих инструкций, позволяющих им безопасно эксплуатировать его. Необходимо следить за тем, чтобы дети не играли с прибором.
- Держите все упаковочные материалы в недоступном для детей месте. Существует опасность удушья.
- Если прибор больше не нужен, выньте вилку из розетки, обрежьте шнур питания (как можно ближе к прибору) и снимите дверцу, чтобы дети, играя, не получили удар током или не заперлись внутри прибора.
- Если данный прибор (имеющий магнитное уплотнение дверцы) предназначен для замены старого холодильника с пружинным замком (защелкой) дверцы или крышки, перед утилизацией старого холодильника обязательно выведите замок из строя. Это позволит исключить превращение его в смертельную ловушку для детей.


Общие правила техники безопасности

 **ПРЕДУПРЕЖДЕНИЕ!** Не допускайте перекрытия вентиляционных отверстий.

- Настоящий прибор предназначен для хранения продуктов питания и напитков в обычном домашнем хозяйстве, как описано в настоящем руководстве.
- Не используйте механические приспособления или любые другие средства для ускорения процесса размораживания.
- Не используйте другие электроприборы (например, мороженицы) внутри холодильников, если производителем не допускается возможность такого использования.
- Не допускайте повреждения контура хладагента.
- Холодильный контур прибора содержит безвредный для окружающей среды, но, тем не менее, огнеопасный хладагент изобутан (R600a).
При транспортировке и установке прибора следите за тем, чтобы не допустить повреждений каких-либо компонентов холодильного контура.

В случае повреждения холодильного контура:

- не допускайте использования открытого пламени и источников воспламенения
- тщательно проветрите помещение, в котором установлен прибор
- Изменение характеристик прибора или внесение каких-либо изменений в его конструкцию сопряжено с опасностью. Поврежденный шнур может вызвать короткое замыкание, пожар или удар электротоком.

 **ВНИМАНИЕ!** Замену электрических частей изделия (шнура питания, вилки, компрессора) должен производить сертифицированный представитель сервисного центра или квалифицированный обслуживающий персонал.

1. Запрещено удлинять шнур питания.

1) Если предусмотрен плафон

2) Если холодильник с защитой от образования льда и инея

2. Убедитесь, что штепсельная вилка не сплющена и не повреждена с тыльной стороны прибора. Сплющенная или поврежденная штепсельная вилка может перегреться и стать причиной пожара.
 3. Убедитесь, что Вы сможете достать вилку сетевого шнура прибора.
 4. Не тяните сетевой шнур.
 5. Если розетка электропитания не закреплена, не вставляйте в нее вилку. Существует опасность поражения электрическим током или пожара.
 6. Нельзя пользоваться прибором с лампой без плафона ¹⁾ внутреннего освещения.
- Данный прибор тяжелый. Будьте осторожны при его перемещении.
 - Не вынимайте и не трогайте предметы в морозильном отделении мокрыми или влажными руками, это может привести к появлению на руках ссадин или ожогов от обморожения.
 - Не допускайте одновременного воздействия на прибор прямых солнечных лучей.

Ежедневная эксплуатация

- Не ставьте на пластмассовые части прибора горячую посуду.
- Не храните в холодильнике воспламеняющиеся газы и жидкости, так как они могут взорваться.
- Не помещайте продукты питания прямо напротив воздуховыпускного отверстия в задней стенке. ²⁾
- Замороженные продукты после размораживания не должны подвергаться повторной заморозке.
- При хранении расфасованных замороженных продуктов следуйте рекомендациям производителя.
- Следует тщательно придерживаться рекомендаций по хранению, данных изготовителем прибора. См. соответствующие указания.

- Не помещайте в холодильник газированные напитки, т.к. они создают внутри емкости давление, которое может привести к тому, что она лопнет и повредит холодильник.
- Ледяные сосульки могут вызвать ожог обморожения, если брать их в рот прямо из морозильной камеры.

Чистка и уход

- Перед выполнением операций по чистке и уходу за прибором выключите его и выньте вилку сетевого шнура из розетки. Если доступ к розетке невозможен, отключите электропитание в помещении.
- Не следует чистить прибор металлическими предметами.
- Не пользуйтесь острыми предметами для удаления льда с прибора. Используйте пластиковый скребок.
- Никогда не используйте фен для волос или другие нагревательные приборы для ускорения размораживания. Чрезмерное тепло может повредить пластиковую внутреннюю отделку, а влага может проникнуть в электрическую систему и вызвать утечку тока.

Установка

ВАЖНО! Для подключения к электросети тщательно следуйте инструкциям, приведенным в соответствующих параграфах.

- Распакуйте изделие и проверьте, нет ли повреждений. Не подключайте к электросети поврежденный прибор. Немедленно сообщите о повреждениях продавцу прибора. В таком случае сохраните упаковку.
- Рекомендуется подождать не менее четырех часов перед тем, как включать холодильник, чтобы масло вернулось в компрессор.
- Необходимо обеспечить вокруг холодильника достаточную циркуляцию воздуха, в противном случае прибор

может перегреваться. Чтобы обеспечить достаточную вентиляцию, следуйте инструкциям по установке.

- Если возможно, изделие должно располагаться обратной стороной к стене так, чтобы во избежание ожога нельзя было коснуться горячих частей (компрессор, испаритель).
- Данный прибор нельзя устанавливать вблизи радиаторов отопления или кухонных плит.
- Убедитесь, что к розетке будет доступ после установки прибора.
- Подключайте прибор только к питьевому водоснабжению.³⁾

Обслуживание

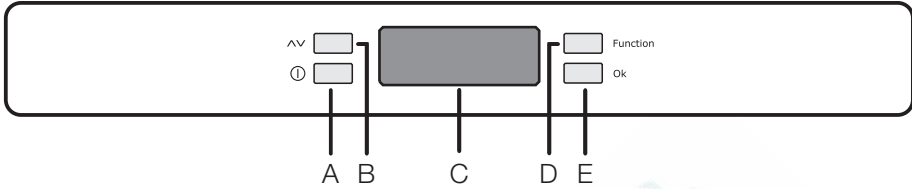
- Любые операции по техобслуживанию прибора должны выполняться квалифицированным электриком или уполномоченным специалистом.
- Техобслуживание данного прибора должно выполняться только специалистами авторизованного сервисного центра с использованием исключительно оригинальных запчастей.

Защита окружающей среды



Ни холодильный контур, ни изоляционные материалы настоящего прибора не содержат газов, которые могли бы повредить озоновый слой. Данный прибор нельзя утилизировать вместе с бытовыми отходами и мусором. Изоляционный пенопласт содержит горючие газы: прибор подлежит утилизации в соответствии с действующими нормативными положениями, с которыми следует ознакомиться в местных органах власти. Не допускайте повреждения холодильного контура, особенно, вблизи теплообменника. Материалы, использованные для изготовления данного прибора, помеченные символом , пригодны для вторичной переработки.

Панель управления



A - Кнопка "ВКЛ/ВЫКЛ" прибора

D - Кнопка выбора функций

B - Кнопка регулировки температуры

E - Кнопка подтверждения

C - Устройство индикации температуры и функций

Дисплей



Сигнальный индикатор превышения температуры и открытой дверцы (в некоторых моделях)

Включена функция таймера

Символ отрицательной температуры

Включена функция "Охлаждение напитков"

Температура

Включена функция "Замораживание"

Включена функция "Замок от детей"

Включена функция "Экономичный режим"

Включение

Вставьте вилку сетевого шнура в розетку. Если дисплей не загорается, нажмите кнопку (A), чтобы запустить прибор.

Для оптимального хранения продуктов выберите функцию "Экономичный режим" и температура в морозильнике будет установлена на -18°C .

- Прежде чем загружать продукты в морозильник, подождите, пока температура не достигнет -18°C .
- Если требуется другая температура, см. раздел "Регулирование температуры".

ВАЖНО! Если дверца открыта на протяжении нескольких минут, свет выключается автоматически. Свет появится снова после закрытия и открытия дверцы.

Выключение

Прибор выключается путем нажатия кнопки (A) по завершении обратного отсчета -3 -2 -1.

Регулирование температуры

Температуру можно отрегулировать, нажимая кнопку (B).

Текущее значение температуры будет мигать, и, нажимая кнопку (B), можно изменить заданную температуру с шагом один градус.






Заданная температура в холодильной камере вновь появится на дисплее через несколько секунд.

Заданная температура будет достигнута в течение 24 часов.


ВАЖНО! Во время включения температура на дисплее не будет соответствовать заданной, пока не установится (в течение 24 часов).

Меню функций

При нажатии кнопки (D) открывается меню функций. Выбор каждой функции следует подтвердить нажатием кнопки (E). Если в течение нескольких секунд подтверждения не будет, дисплей с отображения меню перейдет в нормальное состояние. Отображаются следующие функции:

-  Сигнализация превышения температуры
-  Функция "Замок от детей"
-  Функция "Экономичный режим"
-  Функция "Замораживание"
-  Функция "Охлаждение напитков"


Функция "Замок от детей"

Для включения функции "Замок от детей" нажимайте кнопку (D) (при необходимости ее следует нажать несколько раз) до тех пор, пока на дисплее не появится соответствующий символ .

Выбор функции необходимо подтвердить нажатием кнопки (E) в течение нескольких секунд. Затем включится зуммер, а соответствующий символ продолжит светиться. В этом состоянии, т.е. пока эта функция активна, никакое нажатие кнопок не приведет ни к каким изменениям.

Эту функцию можно отключить в любое время: для этого следует нажимать кнопку (D) до тех пор, пока не замигает соответствующий символ, а после этого нажать кнопку (E).

Функция "Экономичный режим"


Для включения функции "Экономичный режим" нажимайте кнопку D (при необходимости, ее следует нажать несколько раз) до тех пор, пока не появится соответствующий символ  (или установите температуру -18°C).

Выбор значения необходимо подтвердить нажатием кнопки E в течение нескольких секунд. Затем включится зуммер, а соответствующий символ продолжит светиться.


В этих условиях выбранная температура устанавливается автоматически (-18°C), что соответствует оптимальным условиям хранения продуктов.

В любое время можно выйти из этого режима, изменив заданную температуру в отделении.

Функция Action Freeze

Чтобы заморозить свежие продукты, нажимайте кнопку (D), пока не выберите функцию Action Freeze. 

Выбор следует подтвердить нажатием кнопки (E), после чего вы услышите звуковой сигнал и на дисплее появятся вращающиеся линии.

Для достижения максимальной производительности замораживания соблюдайте 24-часовой период предварительного охлаждения, прежде чем помещать свежие продукты в отделение с символом .


Процесс замораживания занимает 24 часа. В течение этого времени не кладите в морозильник другие продукты.

Эта функция автоматически выключится через 52 часа.

Эту функцию можно отключить в любое время: для этого следует нажимать кнопку (D) до тех пор, пока не замигает соответствующий символ, а после этого нажать кнопку (E).

Функция "Охлаждение напитков"





Функцию "Охлаждение напитков" следует использовать для обеспечения подачи предупредительного сигнала в случае помещения бутылок в морозильное отделение. Для ее включения нажимайте кнопку (D) (при необходимости, ее следует нажать несколько раз) до тех

пор, пока на дисплее не появится соответствующий символ .

Выбранную функцию необходимо подтвердить нажатием кнопки (E) в течение нескольких секунд. Затем включится зуммер, а соответствующий символ продолжит светиться.

В этих условиях включается таймер на стандартное значение 30 мин, изменить которое можно на любое значение в интервале от 1 до 90 минут, нажимая для этого кнопку (B).

По истечении заданного времени появится следующая индикация:

- на устройстве индикации  - мигание символа 
- мигание символа 
- мигание символа 
- звуковой сигнал, который будет подаваться до тех пор, пока вы не нажмете кнопку (E)


В это время не забудьте извлечь напитки из морозильного отделения.

Эту функцию можно отключить в любое время: для этого следует нажимать кнопку (D) до тех пор, пока не замигает соответствующий символ, а после этого нажать кнопку (E).

Сигнализация превышения температуры

О повышении температуры в морозильном отделении (например, в результате

сбоя электропитания или открытой дверцы) свидетельствуют:

- мигающее значение температуры
- мигающий символ 
- звуковой сигнал

Для отключения звуковой сигнализации нажмите кнопку (E).


При восстановлении нормальных условий:

- звуковая сигнализация выключается
- значение температуры продолжает мигать

Нажмите кнопку (E), чтобы отобразить самую высокую температуру, которой достигли замороженные продукты. Спустя несколько секунд индикатор температуры возвращается в обычный режим индикации текущей температуры.

Звуковой сигнал открытой дверцы

Если дверца остается открытой несколько минут, прозвучит сигнал. Тревожное состояние открытой дверцы указывается:

- мигающей пиктограммой 
- звуковым сигналом

Для отключения звуковой сигнализации нажмите кнопку (E).

После восстановления нормальных условий (закрытия дверцы) звуковой сигнал отключается.

Первое использование

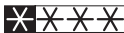
Чистка холодильника изнутри

Перед первым включением прибора вымойте его внутренние поверхности и все внутренние принадлежности теплой водой с нейтральным мылом, чтобы удалить запах, характерный для только что изготовленного изделия, затем тщательно протрите их.

ВАЖНО! Не используйте моющие или абразивные средства, т.к. они могут повредить покрытие поверхностей холодильника.

Ежедневное использование

Использование морозильного отделения

Символ  означает, что морозильник пригоден для замораживания

свежих продуктов и для длительного хранения. Температуру можно регулировать в диапазоне от -15°C до -24°C. Мы предлагаем установить температуру на <http://rembitteh.ru/>

-18°C, поскольку такая температура является оптимальной с точки зрения энергопотребления и хранения замороженных продуктов.

ВАЖНО! При запуске прибора температура на дисплее не соответствует установленной температуре, пока она не стабилизируется (в течение 24 часов).

Наличие разницы между отображаемой и заданной температурой является нормальным явлением. В особенности в следующих случаях:

- недавно было задано новое значение
- дверь была оставлена открытой на длительное время
- в отделении были помещены теплые продукты.

Разница в пределах 5°C внутри отделения вполне нормальная.

Во время нормальной работы на индикаторе отображается самая высокая температура внутри отделения.

Хранение замороженных продуктов

При первом запуске или после длительного простоя перед закладкой продуктов в отделение дайте прибору поработать не менее 2 часов.

Корзины морозильника позволяют быстро и легко найти тот пакет с продуктами, который вам нужен. Если вам необходимо поместить большое количество продуктов для хранения, выньте все ящики, кроме нижней корзины, которая должна оставаться на месте для обеспечения хорошей циркуляции воздуха. На всех полках, кроме верхней, можно помещать выступающие за ее края продукты, придерживаясь ограничения по весу, указанного на боковой стенке средней секции.



ВАЖНО! При случайном размораживании продуктов, например, при сбое электропитания, если напряжение в сети отсутствовало в течение времени, превышающего указанное в таблице технических данных "время повышения температуры", размороженные

продукты следует быстро употребить в пищу или немедленно подвергнуть тепловой обработке, затем повторно заморозить (после того, как они остынут).

Размораживание продуктов

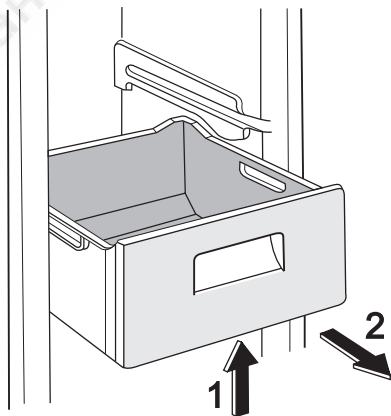
Замороженные продукты, включая продукты глубокой заморозки, перед использованием можно размораживать в холодильном отделении или при комнатной температуре, в зависимости от времени, которым Вы располагаете для выполнения этой операции.

Маленькие куски можно готовить, даже не размораживая, в том виде, в каком они взяты из морозильной камеры: в этом случае процесс приготовления пищи займет больше времени.

Извлечение выдвижных ящиков из морозильной камеры

Выдвижные ящики имеют стопор для предотвращения их случайного извлечения или выпадения. При извлечении из морозильной камеры потяните выдвижной ящик на себя и, когда он достигнет конечной точки, приподнимите передний край ящика и снимите его.

При установке выдвижного ящика на место, приподнимите его передний край и вставьте в морозильную камеру. Как только он окажется над конечной точкой, толкните выдвижной ящик обратно на его место.



Полезные советы и рекомендации

Рекомендации по замораживанию

Ниже приведен ряд рекомендаций, направленных на то, чтобы помочь сделать процесс замораживания максимально эффективным:

- максимальное количество продуктов, которое может быть заморожено в течение 24 часов, указано на табличке технических данных;
- процесс замораживания занимает 24 часа. В этот период не следует класть в морозильную камеру новые продукты, подлежащие замораживанию;
- замораживайте только высококачественные, свежие и тщательно вымытые продукты;
- перед замораживанием разделите продукты на маленькие порции для того, чтобы быстро и полностью их заморозить, а также чтобы иметь возможность размораживать только нужное количество продуктов;
- заверните продукты в алюминиевую фольгу или в полиэтиленовую пленку и проверьте, чтобы к ним не было доступа воздуха;
- не допускайте, чтобы свежие незамороженные продукты касались уже замороженных продуктов во избежание повышения температуры последних;


- постные продукты сохраняются лучше и дольше, чем жирные; соль сокращает срок хранения продуктов;
- пищевой лед может вызвать ожог кожи, если брать его в рот прямо из морозильной камеры;
- рекомендуется указывать дату замораживания на каждой упаковке; это позволит контролировать срок хранения.


Рекомендации по хранению замороженных продуктов

Для получения оптимальных результатов следует:

- убедиться, что продукты промышленной заморозки хранились у продавца в должных условиях;
- обеспечить минимальное время доставки замороженных продуктов из магазина в свою морозильную камеру;
- не открывать ее дверцу слишком часто и не держать ее открытой дольше, чем необходимо;
- После размораживания продукты быстро портятся и не подлежат повторному замораживанию.
- Не превышайте время хранения, указанное изготовителем продуктов.

Уход и чистка

 **ПРЕДУПРЕЖДЕНИЕ!** Перед выполнением каких-либо операций по чистке или уходу за прибором выньте вилку сетевого шнура из розетки.

 В холодильном контуре данного прибора содержатся углеводороды; поэтому его обслуживание и заправка должны осуществляться только уполномоченными специалистами.

Периодическая чистка

Холодильник нуждается в регулярной чистке:

- внутренние поверхности холодильника и принадлежности мойте теплой водой с нейтральным мылом.
- тщательно проверьте уплотнение дверцы и протрите его, чтобы обеспечить его чистоту и отсутствие загрязнений.
- затем сполосните и тщательно вытрите.

ВАЖНО! Не тяните, не двигайте и следите за тем, чтобы не повредить трубки и/или кабели, находящиеся внутри корпуса.

Ни в коем случае не пользуйтесь для чистки внутренних поверхностей моющими средствами, абразивными порошками, чистящими средствами с сильным запахом или полировальными пастами, так как они могут повредить поверхность и оставить стойкий запах.

Прочистите конденсор (черная решетка) и компрессор, расположенные с задней стороны холодильника, щеткой или пылесосом. Выполнение этой операции приведет к более эффективной работе Вашего холодильника и экономии электроэнергии.

ВАЖНО! Будьте осторожны, чтобы не повредить холодильный контур.

ВАЖНО! При передвижении холодильника поднимите его передний край, чтобы не поцарапать пол.

Некоторые бытовые чистящие средства содержат химикаты, могущие повредить пластмассовые детали холодильника. По этой причине для ухода за внешними поверхностями холодильника пользуйтесь смоченной теплой водой с добавлением небольшого количества мягкого моющего средства.

ВАЖНО! Не используйте чистящие средства или абразивную пасту, т.к. они могут повредить окраску или особое покрытие нержавеющей стали, на котором не остается отпечатков пальцев.

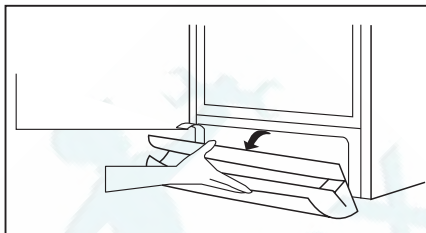
После чистки подключите прибор к сети электропитания.

Уход за вентиляционной решеткой

Вентиляционную решетку для выполнения чистки можно снять.

Убедитесь, что дверца открыта, и затем:

1. Освободите верхний край решетки, потянув ее от корпуса и вниз.
2. Чтобы полностью снять решетку, потяните ее прямо от корпуса.
3. Пол под холодильником пропылесосьте.



Размораживание морозильной камеры

Морозильная камера данной модели относится к типу "no frost" (без инея). Это означает, что в ней не образуются иней и лед ни на продуктах, ни на стенках самой камеры.

Отсутствие инея обеспечивается благодаря постоянной циркуляции холодного воздуха внутри камеры от автоматически включаемого вентилятора.

Перерывы в эксплуатации

Если прибор не будет использоваться в течение продолжительного времени, примите следующие меры предосторожности:

- отключите прибор от сети электропитания
- удалите все продукты
- разморозьте ⁴⁾вымойте прибор и все принадлежности
- оставьте дверцы приоткрытыми, чтобы предотвратить образование неприятного запаха.

Если прибор будет продолжать работать, попросите кого-нибудь проверять его время от времени, чтобы не допустить порчи находящихся в нем продуктов в случае отключения электроэнергии.

Что делать, если ...

В ходе эксплуатации прибора могут случаться небольшие, но раздражающие

неполадки, для устранения которых не требуется вызывать специалиста. В сле-
<http://rembitteh.ru/>

4) Если предусмотрено.

дующей таблице приведена информация о них, позволяющая избежать излишних расходов на обслуживание.

ВАЖНО! Работа прибора сопровождается некоторыми звуками (от компрессора и циркуляции хладагента). Это не неисправность, а нормальная работа.

ВАЖНО! Прибор работает с перерывами, так что остановка компрессора не означает отсутствия тока. Поэтому запрещено касаться электрических частей прибора до отключения его от сети.

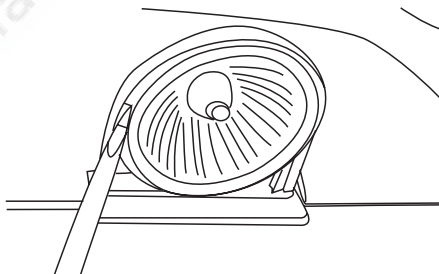
Неполадка	Возможная причина	Способ устранения
Прибор издает сильный шум.	Прибор не установлен должным образом.	Проверьте, прочно ли стоит прибор (все четыре ножки и колесики должны стоять на полу). См. раздел "Выравнивание".
	Открепились прокладки, расположенные между задней панелью корпуса и трубками.	Верните их на место.
Раздастся предупреждающий звуковой сигнал. Мигает сигнальный индикатор.	Температура в морозильнике слишком высокая.	См. раздел "Сигнализация превышения температуры".
	Неплотно закрыта дверца.	См. раздел "Сигнализация открытой дверцы".
На дисплее температуры отображается 	Произошла ошибка в измерении температуры.	Позвоните в сервисный центр (система охлаждения будет и далее поддерживать низкую температуру продуктов, однако регулировка температуры будет невозможна).
Компрессор работает непрерывно.	Возможно, неправильно установлена температура.	Задайте более высокую температуру.
	Неплотно закрыта дверца.	См. раздел "Закрытие дверцы".
	Дверца открывалась слишком часто.	Не оставляйте дверцу открытой дольше, чем это необходимо.
	Температура продуктов слишком высокая.	Прежде чем положить продукты на хранение, дайте им охладиться до комнатной температуры.
	Температура воздуха в помещении слишком высокая.	Обеспечьте снижение температуры воздуха в помещении.
Слишком много льда и инея.	Продукты не упакованы надлежащим образом.	Упакуйте продукты лучше.
	Неплотно закрыта дверца.	См. раздел "Закрытие дверцы".
	Прокладка дверцы деформирована или загрязнена.	См. раздел "Закрытие дверцы".
	Возможно, неправильно установлена температура.	Задайте более высокую температуру.
Температура внутри прибора слишком низкая.	Возможно, неправильно установлена температура.	Задайте более высокую температуру.

Неполадка	Возможная причина	Способ устранения
Температура внутри прибора слишком высокая.	Возможно, неправильно установлена температура.	Задайте более низкую температуру.
	Неплотно закрыта дверца.	См. раздел "Закрытие дверцы".
	Температура продуктов слишком высокая.	Прежде чем положить продукты на хранение, дайте им охладиться до комнатной температуры.
Температура в морозильнике слишком высокая.	Продукты расположены слишком близко друг к другу.	Укладывайте продукты таким образом, чтобы обеспечить циркуляцию холодного воздуха.
	Загружено большое количество продуктов для замораживания одновременно.	Кладите за одну загрузку меньше продуктов, нуждающихся в замораживании.
Прибор не работает.	Прибор выключен.	Включите прибор.
	Вилка сетевого шнура неправильно вставлена в розетку.	Правильно вставьте вилку сетевого шнура в розетку.
	На прибор не подается электропитание. Отсутствует напряжение в сетевой розетке.	Подключите к этой сетевой розетке другой электроприбор. Проверьте предохранитель. Обратитесь к квалифицированному электрику.
Лампочка не горит.	Лампочка перегорела.	См. раздел "Замена лампочки".
	Дверца была открыта слишком долго.	Закройте дверцу.
Дверце мешает вентиляционная решетка.	Прибор не выровнен по горизонтали.	См. раздел "Выравнивание".
Дверца стоит не ровно.	Прибор не выровнен по горизонтали.	См. раздел "Выравнивание".

Если приведенные рекомендации не позволяют устранить неисправность, обратитесь в местный авторизованный сервисный центр.

Замена лампочки

1. Выньте вилку сетевого шнура из розетки.
2. Извлеките лампу, вставив отвертку в выемку на цоколе лампы.
3. Вставьте новую лампу, установив ее в центральное положение и нажимая на нее до тех пор, пока она не встанет на место. Вставьте галогенную лампочку того же типа и мощности не более 20 W
4. Заново включите холодильник.



Закрытие дверцы

1. Прочистите уплотнители дверцы.
2. При необходимости отрегулируйте дверцу. См. раздел "Установка".
3. При необходимости замените непригодные уплотнители дверцы. Обратитесь в сервисный центр.

Технические данные

		EUF29405W	EUF29405X	EUF29405K
Габариты	Высота	1800 мм	1800 мм	1800 мм
	Ширина	595 мм	595 мм	595 мм
	Глубина	623 мм	623 мм	623 мм
Время повышения температуры		12 ч	12 ч	12 ч

Технические данные указаны на паспортной табличке на левой стенке внут-

ри прибора и на табличке энергопотребления.

Установка

⚠ Перед установкой прибора внимательно прочитайте "Информацию по технике безопасности" для обеспечения собственной безопасности и правильной эксплуатации прибора.

Размещение

Устанавливайте холодильник в месте, где температура окружающей среды соответствует климатическому классу, указанному на табличке с техническими данными:

Климатический класс	Температура окружающей среды
SN	от +10°C до +32°C
N	от +16°C до +32°C
ST	от +16°C до +38°C
T	от +16°C до +43°C

Расположение

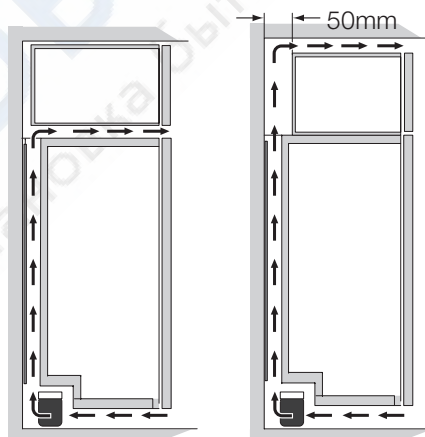
Если прибор расположен под подвесным шкафчиком, для обеспечения оптимальной работы минимальное расстояние между корпусом и шкафчиком должно быть не менее 40 мм. Однако в идеальном случае лучше не устанавливать прибор в таких местах.

При установке прибора в углу петлями к стене расстояние между боковой стеной и прибором должно быть не менее 150 мм, чтобы дверца открывалась доста-

точно широко для извлечения оборудования.

Вентиляционный зазор допускается:

- непосредственно над прибором
 - за верхним шкафчиком и над ним.
- В этом случае расстояние до верхнего шкафчика должно быть не менее 50 мм.



Подключение к электросети

Перед включением прибора в сеть удостоверьтесь, что напряжение и частота, указанные в табличке технических данных, соответствуют параметрам вашей домашней электрической сети.

Прибор должен быть заземлен. С этой целью вилка сетевого шнура имеет специальный контакт заземления. Если розетка электрической сети не заземлена, выполните отдельное заземление прибора в соответствии с действующими нормами, поручив эту операцию квалифицированному электрику.

Изготовитель снимает с себя всякую ответственность в случае несоблюдения вышеуказанных правил техники безопасности.

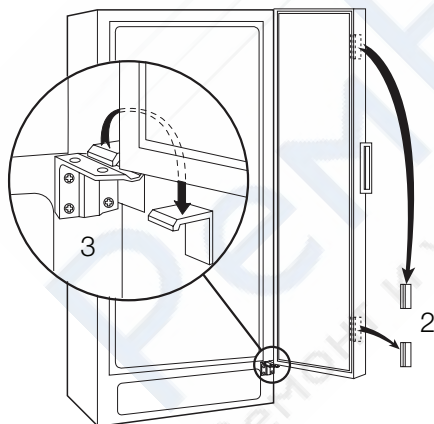
Данное изделие соответствует директивам Европейского Союза.

Снятие транспортировочной опоры

На Вашем приборе имеется опора, фиксирующая дверцу при транспортировке. Чтобы ее снять, сделайте следующее:

1. Откройте дверцу.
2. Снимите транспортировочные опоры с боков дверцы.
3. Снимите транспортировочную опору с нижней петли (она имеется на некоторых моделях).

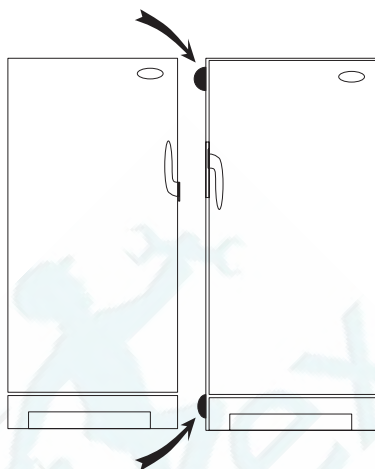
ВАЖНО! У некоторых моделей под корпусом имеется звукопоглощающая прокладка. Не снимайте эту прокладку.



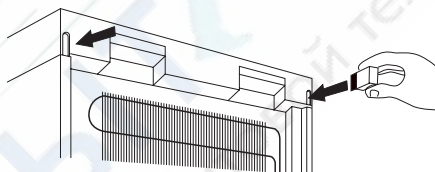
Прокладки

Установите прокладки из пакета с принадлежностями как показано на рисунках.

Если рядом устанавливаются два прибора, установите между приборами клейкие прокладки.

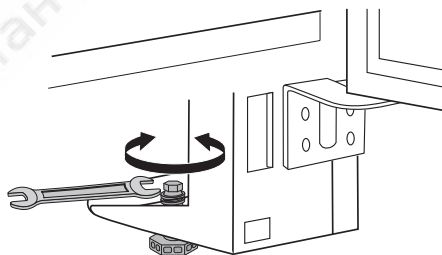


Установите прокладки на задней панели.



Выравнивание

При установке прибора обеспечьте, чтобы он стоял горизонтально. При необходимости подверните регулировочные ножки прилагаемым ключом.

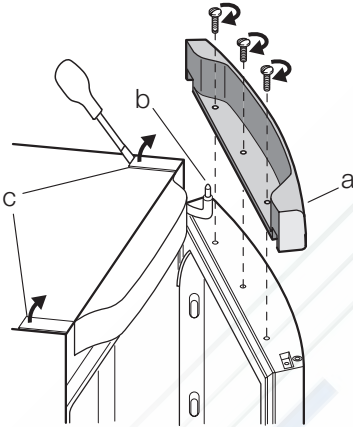


Перевешивание дверцы

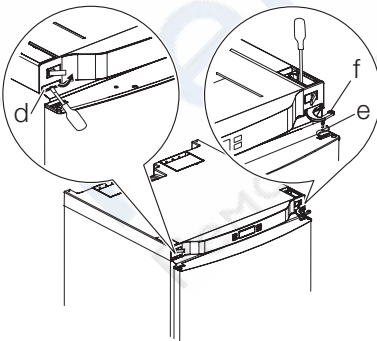
Для изменения направления открывания дверцы выполните следующие операции:

1. Выньте вилку сетевого шнура из розетки сети электропитания.

- Снимите вентиляционную решетку. Снимите начинку и установите на противоположной стороне решетки.
- Положите прибор задней стороной на деревянную подкладку.
- Отвинтите и снимите переднюю крышку (a).
- Отвинтите шарнирный болт (b) и снимите дверцу.
- Снимите две крышки на верхней части (c).

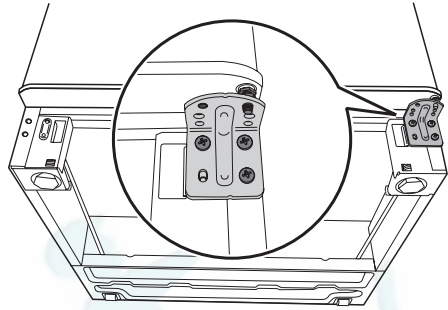


- Снимите крышку на передней части (d).
- Отвинтите дверной ограничитель (e) и переставьте на противоположную сторону.
- Отвинтите петлю (f) и переставьте на противоположную сторону.

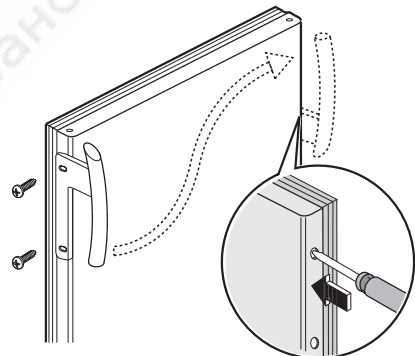


- Отвинтите нижнюю петлю. Переставьте болт на другую сторону.

Привинтите нижнюю петлю на противоположной стороне.



- Затяните болт с помощью регулируемого гаечного ключа, поставляемого в комплекте.
- Установите дверцу.
- Привинтите шарнирный болт (b) на противоположной стороне.
- Установите крышки (c) и (d), а также переднюю крышку (a).
- Поднимите прибор и установите вентиляционную решетку.
- Отвинтите ручку. На противоположной стороне удалите заглушки, выполнив в них отверстие 3-4 мм с помощью шила или сверла. Установите ручку. Прикрепите ручку на противоположной стороне, перевернув ее на пол-оборота. Установите заглушки, поставляемые в пакете с принадлежностями.



- Поставьте прибор, где он должен стоять.



ВНИМАНИЕ! Установите прибор на место, выровняйте, подождите не менее четырех часов и подключите к сетевой розетке.

- Дверца правильно открывалась и закрывалась.




ВНИМАНИЕ! При низкой температуре в помещении (т.е. зимой) прокладка может вначале неплотно прилегать к корпусу. В таком случае дождитесь естественной усадки прокладки.

В завершение проверьте, чтобы:

- Все винты были затянуты.
- Магнитная прокладка прилежала к корпусу.

Забота об окружающей среде

Символ  на изделии или на его упаковке указывает, что оно не подлежит утилизации в качестве бытовых отходов.

Вместо этого его следует сдать в соответствующий пункт приемки электронного и электрооборудования для последующей утилизации.

Соблюдая правила утилизации изделия, Вы можете предотвратить причинение окружающей среде и здоровью людей потенциального ущерба, который возможен в противном случае, вследствие неподобающего обращения с подобными отходами. За более подробной информацией об утилизации этого изделия просьба обращаться к местным властям, в службу по вывозу и утилизации отходов или в магазин, в котором Вы приобрели изделие.

Ремонт холодильников

<http://rembitteh.ru/>

+7 (495) 215-14-41

+7 (903) 722-17-03

www.electrolux.com

www.electrolux.ru

